

Catálogo General

- Corrección del factor de potencia
- Reguladores de flujo luminoso
- Equipos a medida



Condensadores
autoregenerantes.

Baterías automáticas
estándar.

Baterías automáticas con
filtros.

Baterías automáticas
estáticas.

Reguladores doble nivel
trilux

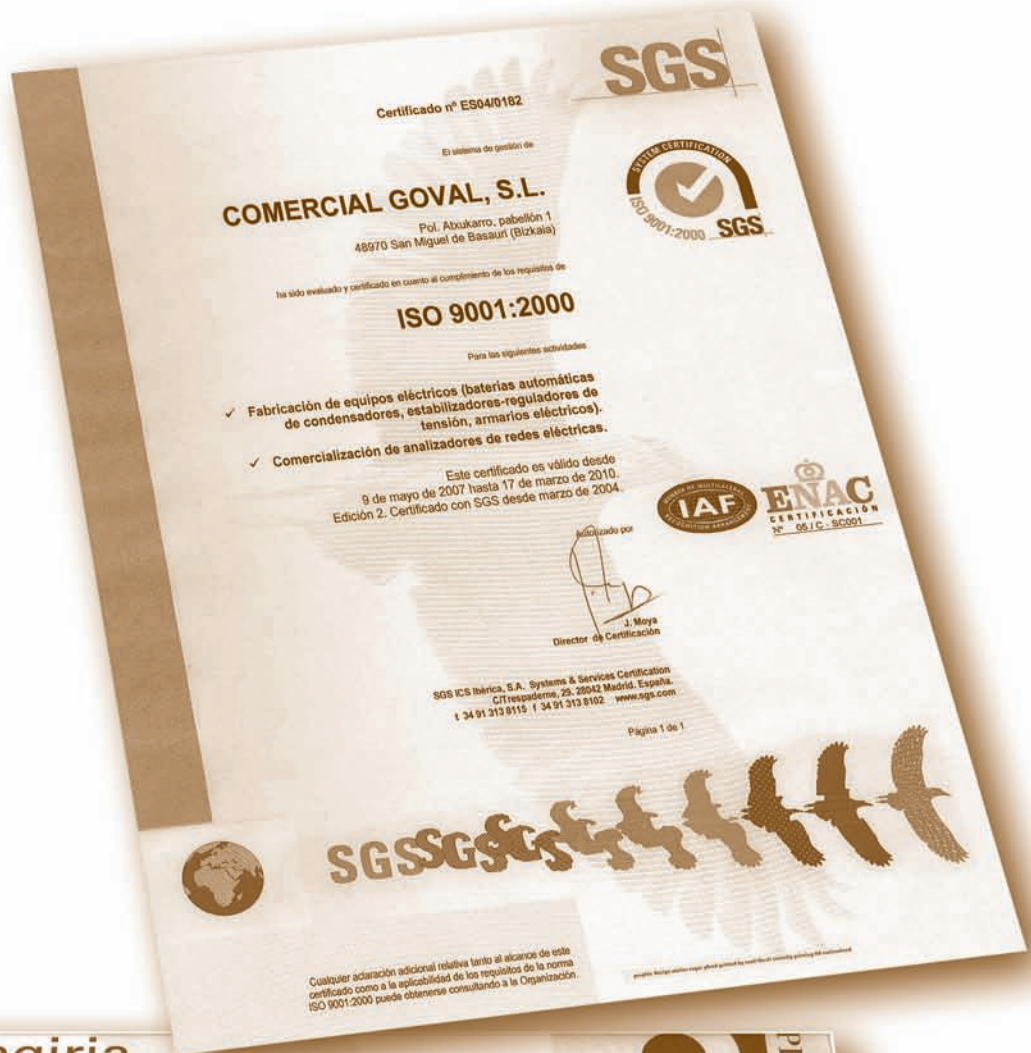
Reguladores
estabilizadores


Equipos a medida

30 años

CP

goval
energía inteligente





Comercial Goval S.L. con una experiencia de treinta años en el sector y en su constante empeño por satisfacer las necesidades del mercado con artículos de calidad, ofrece una amplia gama de condensadores y baterías automáticas para compensación del factor de potencia.

La cuidadosa fabricación utilizando polipropileno metalizado, cerrado al vacío y provisto de dispositivo de protección interna por sobrepresión, con un riguroso control en las fases de fabricación y autotest final del 100% de las unidades, confiere a este condensador un alto grado de fiabilidad.

Avalado por el cumplimiento de las normas internacionales más exigentes IEC 70/70 A, IEC 33 (CO) 75/76 Y CEI 33-5 (Comisión Electrotécnica Internacional), así como la homologación por reconocidos laboratorios como CESI, IMQ y VDE en varias series y modelos.

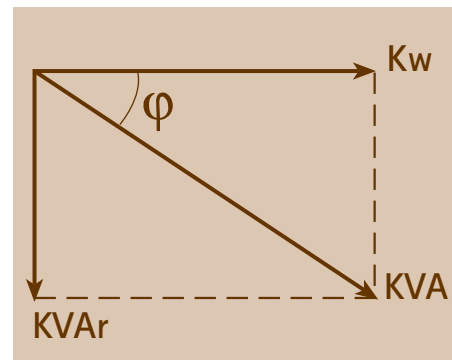
Comercial Goval s.l. posee un sistema de gestión de calidad basado en la norma ISO 9001:2000 que permite a sus clientes confiar en nuestros productos y servicios de Goval.

Cumplen con el marcado CE las Directivas de Baja tensión 73/23/CEE y de compatibilidad Electromagnética 83/336/CEE.

EL COS φ

Para entregar una máquina potencia útil en forma de movimiento en un eje, calor, luz, etc... absorbe de la red eléctrica una clase de potencia que llamamos activa y se expresa en KW. Ciertas máquinas que precisan campos magnéticos para su funcionamiento, demandan del generador otro tipo de potencia llamada reactiva, expresada en KVAR y que no produce ninguna potencia útil.

De la suma geométrica de ambas (activa y reactiva), resulta la potencia total transmitida, expresada en KVA y denominada aparente. El cociente Potencia activa/Potencia aparente, geoméricamente equivale al coseno del ángulo de desfase φ ó factor de Potencia. Si multiplicamos la Potencia Aparente (KVA) por ese factor ($\cos \varphi$), obtendremos la Potencia activa (KW) disponible para trabajo útil.



CORRECIÓN DEL FACTOR DE POTENCIA

Para compensar la potencia reactiva y por lo tanto mejorar el factor de potencia o $\cos \varphi$, se emplean condensadores estáticos conectados en paralelo con la red, que proporcionan la potencia reactiva necesaria para establecer los campos magnéticos de los receptores, quedando descargada la línea de corrientes reactivas y circulando únicamente las corrientes activas.

Se utilizan condensadores fijos que compensan la potencia reactiva del trafo de alimentación si existe y baterías automáticas de condensadores que compensan en cada momento la potencia reactiva de las cargas, por tratarse de valores variables con el tiempo.

INCONVENIENTES DEL FACTOR DE POTENCIA BAJO

Las corrientes reactivas circulan por las instalaciones del usuario, y por las líneas de transporte de la Compañía proporcionando:

- **menor:**
 - rendimiento en la instalación
 - capacidad de transporte de líneas y aparellaje
 - duración y vida del aparellaje
 - seguridad
 - aprovechamiento de transformadores, cables, interruptores, etc...
- **mayores:**
 - pérdidas por calor
 - caídas de tensión
 - gastos de mantenimiento
 - gastos de inversión por sobredimensionamientos de transformadores, cables, automáticos, etc...

• Penalización por parte de las Compañías Eléctricas hasta un recargo (Kr) máximo de un 47% sobre los términos de potencia y energía.



Cuando en la instalación se encuentran convertidores estáticos CA/CC, por ejemplo en el control de motores de corriente continua, variadores, grupos de continuidad, hornos, papeleras, laminadores, etc... se generan corrientes armónicas que pueden ocasionar sobrecargas de corriente y tensión inadmisibles para los condensadores, sobre todo si la frecuencia de resonancia del sistema se acerca a algún armónico existente.

- f_o**= frecuencia de resonancia
- n**= orden del armónico
- P_{cc}**= Potencia de cortocircuito
- P_c**= Potencia de condensadores

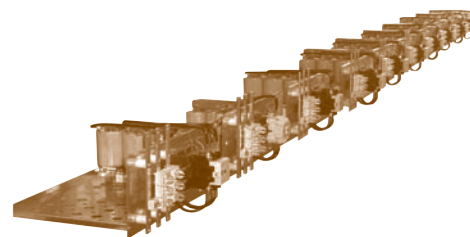
$$f_o = \frac{1}{2 \pi \sqrt{LC}} n = \sqrt{\frac{P_{cc}}{P_c}}$$

En este caso se siguen dos procedimientos:

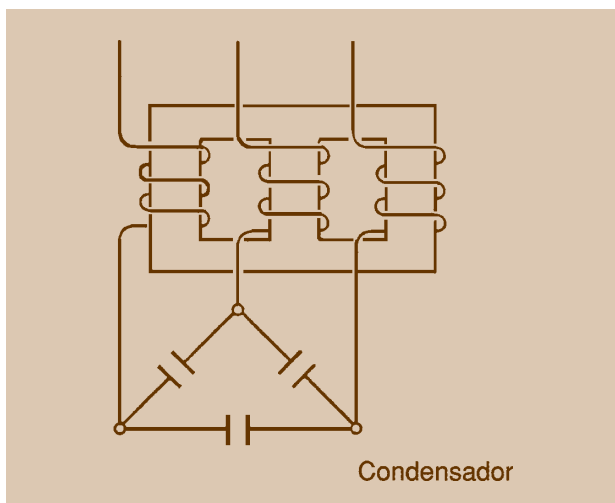
- a) Instalar reactancias de bloque o antirresonancia, que evitan la llegada de armónicos importantes al condensador alejando la frecuencia de resonancia del armónico peligroso.
- b) Instalar filtros de absorción sintonizados a la frecuencia del armónico que se desea eliminar de la red. Es usual utilizar dos filtros para los armónicos 5º y 7º que son los más significativos.

Para estudiar la posibilidad de riesgos en caso de armónicas, deberían facilitarnos los siguientes datos:

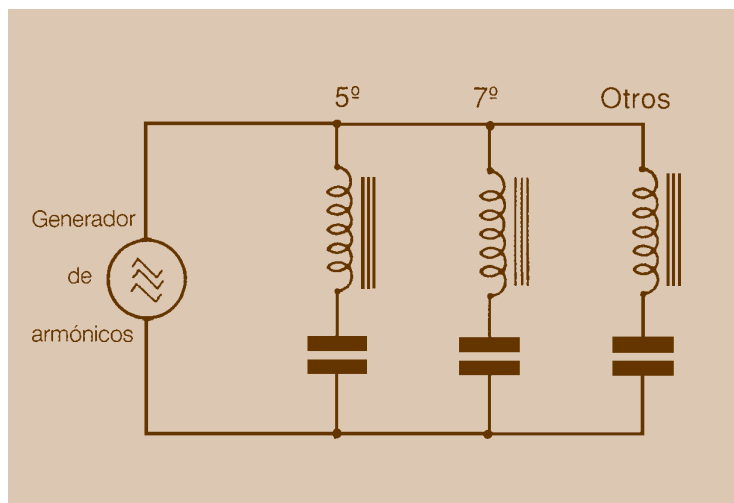
- Potencia de transformador KVA
- Tensión de cortocircuito %.
- Potencia de cortocircuito MVA
- Potencia de condensadores KVAR
- Potencia KW y cos φ de las cargas normales
- Potencia KW y cos φ de las cargas reguladas
- Número de pulsos de los convertidores
- Tensión V y frecuencia Hz de la red



REACTANCIAS BLOQUE



FILTROS



ACOMETIDA Y PROTECCIONES

MANTENIMIENTO

Es aconsejable efectuar un reapriete de la tornillería antes de su puesta en marcha y verificar el estado de contactores cada 100.000 maniobras, o cada año.

Batería KVAR	Acometida sobre mm ² /fase		Fusibles generales	
	400V	230V	400V	230V
15	10	16	-	-
30	16	50	80	125
60	50	95	160	250
105	95	2x95	250	500
150	2x70	2x120	400	630
210	2x95	3x150	500	1.000
300	2x150	2x120	600	-
400	3x150	4x240	800	-
500	3x185	4x300	1.000	-
600	3x240	-	-	-
700	4x240	-	-	-

SOBRETENSIONES

Un exceso de carga capacitiva produce sobretensiones aumentando las pérdidas y calentamiento en el condensador, con riesgo de deterioro.

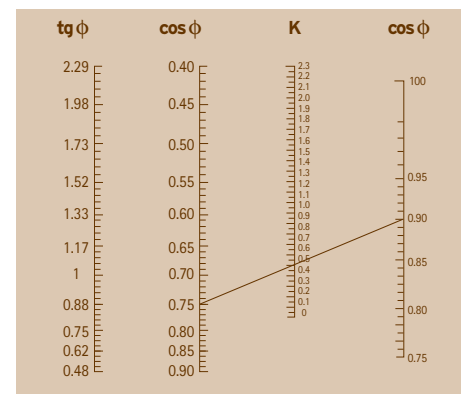
Para conocer el $\cos \phi$ medio en una instalación se mide la energía reactiva y la energía activa de contadores en un día, una semana, un mes, etc. Dividiendo la reactiva entre la activa se obtiene la $\text{tg } \phi$. Con este dato vemos la equivalencia en \cos .

Cálculo de condensadores. Ejemplo: Instalación de 300 KW medios. Coseno inicial = 0,75 ϕ Coseno deseable = 0,90 f1 Valor de K = 0,4 Potencia necesaria de condensadores = $300 \times 0,4 = 120 \text{ KVAR}$

MICROCORTES

En caso de breves cortes de tensión sin tiempo de descarga del condensador, pueden alcanzarse puntas de corriente tan altas que hagan saltar los fusibles.

tg ϕ	cos ϕ	tg ϕ	cos ϕ
0 -0,10	1	0,58-0,60	0,86
0,10-0,17	0,99	0,63-0,66	0,84
0,17-0,22	0,98	0,68-0,71	0,82
0,22-0,27	0,97	0,73-0,76	0,80
0,27-0,31	0,96	0,84-0,86	0,76
0,31-0,34	0,95	0,95-0,97	0,72
0,34-0,38	0,94	1,06-1,09	0,68
0,38-0,41	0,93	1,18-1,21	0,64
0,41-0,44	0,92	1,31-1,35	0,60
0,44-0,47	0,91	1,49-1,53	0,55
0,47-0,49	0,90	1,70-1,75	0,50
0,52-0,55	0,88		



VENTILACIÓN

Los equipos deben colocarse en lugar ventilado favoreciendo la circulación de aire a través de las rejillas y evitar temperaturas ambiente superiores a 40°C.

Potencia de condensadores KVAR para compensación de transformadores.

Potencia Transf. KVA	Tensión primaria KV del Transformador		
	6	15	30
100	8	9	11
125	9	10	12
150	10	12	14
200	13	15	17
250	16	18	20
315	18	20	22
400	20	22	24
500	25	30	35
630	31	35	40
1.000	50	65	75

- Las secciones de cable indicadas son orientativas. El profesional debe asegurarse en función de distancias y otros factores.
- Otras tensiones, potencias y características en general, consultar.
- Los datos técnicos, tienen carácter meramente informativo y pueden ser modificados sin previo aviso.

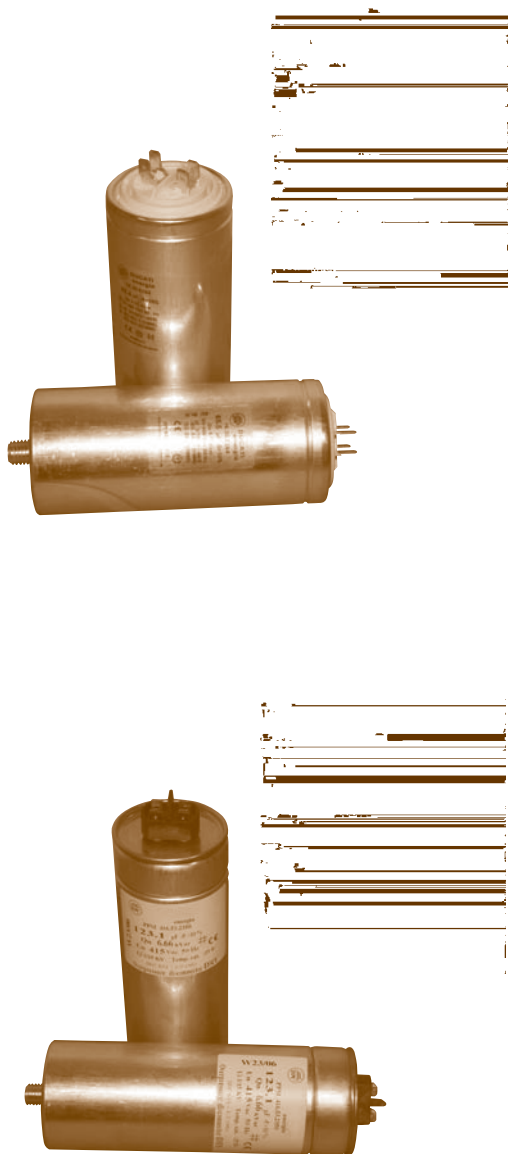
CONDENSADORES MONOFASICOS CILINDRICOS:

DESCRIPCIÓN GENERAL

Elevada **fiabilidad** y **absoluta** seguridad son las principales características de las series **Floppy Cap** y **Mono**

La fiabilidad se debe al particular tipo de dieléctrico utilizado y los rigurosos controles efectuados sobre todas las fases del ciclo productivo.

Serie	Floppy Cap 416.30.xxxx	Mono 416.53.xxxx
Frecuencia nominal	50 Hz (válido para redes a 60 Hz)	50 Hz (válido para redes a 60 Hz)
Tolerancia capacitiva	-5 + 10%	-5 + 10%
Potencia disipada del dieléctrico	≤ 0.4 W/kVAr	≤ 0.2 W/kVAr
Altitud	≤ 2000m s.l.m.	≤ 2000m s.l.m.
Servicio	Continuo	Continuo
Rango de tensiones	230 + 550V	400 + 525V
Grado de protección	IP 00	IP 00
Tensión de prueba entre terminales (AC)	2.15 U _n x 2s	2.15 U _n x 2s
Tensión de prueba terminales-envolvente	3kV x 10 s	3kV x 10 s
Resistencias de descarga	NO	NO
Clase de temperatura	-25/D	-25/D
Terminales	Doble Faston	Doble Faston
Pico máximo de corriente	100 I _n	200 I _n
Máxima corriente permitida	2 x I _n	4 x I _n
Vida útil	≤ 30000h - 25/D	≤ 110000h - 25/D
Max dvd/dt	≤ 25V / μs	≤ 100V / μs
Normas	IEC 831 - 1/2	IEC 831 - 1/2



Serie MONO - PPMh DRY

Un (V)	Qn (kVAr)	In (A)	C (μF)	DxH (mm)	Pezzi/Pcs x box	Part.n. 416,53
400	1,67	4,2	33,2	45x115	40	1100
	2,50	6,3	49,8	50x115	28	1150
	3,33	8,3	66,3	50x150	28	1200
	4,17	10,4	83,0	55x150	28	1250
	5,00	12,5	99,5	60x150	25	1300
	6,66	16,7	132,6	60x165	18	1350
	8,33	20,8	165,8	65x165	18	1400*
	10,00	25,0	198,9	75x170	12	1410*
415	1,67	4,0	30,9	45x115	40	2100
	2,50	6,0	46,2	50x115	28	2150
	3,33	8,0	61,6	50x150	28	2200
	4,17	10,0	77,1	55x150	28	2250
	5,00	12,0	92,5	60x150	25	2300
	6,66	16,0	123,2	60x165	18	2350
	8,33	20,1	154,0	65x165	18	2400*
	10,00	24,1	184,8	75x170	6	2410*
450	1,67	3,7	26,3	45x115	40	3100
	2,50	5,6	39,3	50x115	28	3150
	3,33	7,4	52,4	50x150	28	3200
	4,17	9,3	65,6	55x150	28	3250
	5,00	11,1	78,6	60x150	25	3300
	6,66	18,8	104,7	60x165	18	3350
	8,33	18,5	131,0	65x165	18	3400*
	10,00	22,2	157,2	75x170	6	3410*
525	1,67	3,2	19,3	45x115	40	4100
	2,50	4,8	28,9	50x115	28	4150
	3,33	6,3	38,5	50x150	28	4200
	4,17	7,9	48,2	55x150	28	4250
	5,00	9,5	57,8	60x150	25	4300
	6,66	12,7	77,0	60x165	18	4350
	8,33	15,9	96,2	65x165	18	4400*
	10,00	19,0	115,5	75x170	6	4410*

Serie MONO - PPMh DRY

Un (V)	Qn (kVAr)	In (A)	C (μF)	DxH (mm)	Pezzi/Pcs x box	Part.n. 416,53
230	0,83	3,6	50,2	45x122	25	0764
	1,67	7,2	100	60x137	25	0564
	1,67	4,2	33,2	50x122	25	3964
	2,50	6,3	50	55x132	25	4064
	3,33	8,3	66,3	60x137	25	3764
	4,17	10,4	83	60x137	25	5064
	1,67	4,0	30,9	50x122	25	3264
	2,50	6,0	46,2	55x132	25	3464
	3,33	8,0	61,6	60x137	25	3664
	4,17	10,0	77,1	60x132	25	5264
	1,67	3,7	26,3	50x132	25	6464
	2,50	5,6	39,3	55x132	25	6164
	3,33	7,4	52,4	60x137	25	6264
	4,17	9,3	65,6	60x137	25	5364
	1,67	3,3	21,3	50x132	25	9664
	2,50	5	31,8	55x132	25	7664
	3,33	6,6	42,4	60x137	25	7964
	4,17	8,3	53,1	60x137	25	5664
	1,67	3	17,6	45x132	25	8164
	2,50	4,5	26,3	55x132	25	7464
	3,33	6,1	35,1	60x137	25	7764
	4,17	7,6	43,9	60x137	25	8064

CONDENSADORES TRIFÁSICOS EN CARCASA METÁLICA



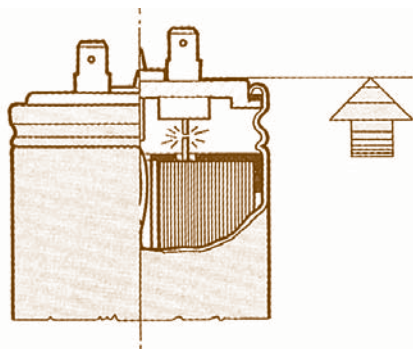
DESCRIPCIÓN GENERAL

La posibilidad de utilizar 4 modelos, facilita la **adaptación** a los espacios a utilizar en cada caso.

La **fiabilidad** es resultado de la particular calidad de los componentes y elaboración del ciclo productivo.

La **seguridad** en la serie CMM está garantizada tanto por el dispositivo de interrupción por sobrepresión de que está dotado cada elemento monofásico, como por las resistencias internas de descarga según Normas CEI 33-5 / IEC 70-70A.

La carcasa metálica con tapa desmontable, ofrece mayor **robustez** al conjunto.



CARACTERÍSTICAS TÉCNICAS

Tensión nominal	230/415/450/500 V
Frecuencia nominal	50 Hz
Tolerancia sobre la potencia	-5 + 10%
Pérdidas en el condensador	≤ 0,3 W/KVAR
Temperatura de trabajo	-25 + 45ª C
Sobretensión máxima	1,1 Un
Sobrecorriente máxima	1,3 In
Tensión de prueba	1,75 Un entre terminales
Tensión de prueba	3 Kv entre terminales y Carcasa
Prueba de tensión de impulso	15 Kv
Grado de protección	1 P 40
Conexión interna	Trifase Δ
Resistencias de descarga	Incorporadas
Protección interna	Dispositivo de interrupción
Conexión	Bornes M8 y prensas 28 φ
Film	Polipropileno
Servicio	Continuo para interior
Normas	CEI 33-5 IEC 70-70 A
Protección	IP 30

Código	Referencia	Potencia KVar	Tensión V	Tipo	A	B	H	F
02012305	CMM 230/5	5	230	1	220	270	335	82
02012310	CMM 230/10	10	"	2	220	270	335	140
02012315	CMM 230/15	15	"	5	335	385	335	210
02012320	CMM 230/20	20	"	5	335	385	335	210
02012325	CMM 230/25	25	"	5	335	385	335	210
02012330	CMM 230/30	30	"	7	465	515	335	210
02012335	CMM 230/35	35	"	7	465	515	335	210
02014005	CMM 400/5	5	400	1	220	270	335	82
02014010	CMM 400/10	10	"	1	220	270	335	82
02014015	CMM 400/15	15	"	2	220	270	335	140
02014020	CMM 400/20	20	"	2	220	270	335	140
02014025	CMM 400/25	25	"	5	335	385	335	210
02014030	CMM 400/30	30	"	5	335	385	335	210
02014040	CMM 400/40	40	"	5	335	385	335	210
02014050	CMM 400/50	50	"	5	335	385	335	210
02014060	CMM 400/60	60	"	7	465	515	335	210
02014070	CMM 400/70	70	"	7	465	515	335	210
02015025	CMM 500/25	25	500	2	220	270	335	140
02015050	CMM 500/50	50	"	5	335	385	335	210
02015075	CMM 500/75	75	"	7	465	515	335	210
02015525	CMM 550/25	25	550	2	220	270	335	140
02015550	CMM 550/50	50	"	5	335	385	335	210
02015575	CMM 550/75	75	"	7	465	515	335	210

Otras potencias y tensiones: CONSULTAR.
 Los equipos a 400 V, se suministran con condensadores de 415 V. Opcional 450 V, entregando la potencia a 400 V.
 Los equipos a 500 y 550 V, entregan la potencia a su tensión nominal de 500 y 550 V.

CONDENSADORES TRIFÁSICOS EN CARCASA METÁLICA (Condensador + Interruptor)

	Tipo 1	Tipo 2	Tipo 5	Tipo 7
a	220	210	335	465
b	25	25	25	25
h	335	335	335	335
f	82	140	210	210
KVAr	hasta 10	15 hasta 20	25 hasta 50	60 hasta 70

DESCRIPCIÓN GENERAL

Esta serie está destinada a compensaciones fijas en máquinas o transformadores cuando la demanda de reactiva es constante y no precisa una compensación automática.

Se trata del condensador CMM al que se incorporan los correspondientes interruptores magneto-térmicos de corte y protección.

De esta forma, el instalador únicamente debe efectuar la alimentación sin necesidad de intercalar protecciones.

Incluye resistencias de descarga.

CARACTERÍSTICAS TÉCNICAS

Exactamente las mismas que el condensador serie CMM

El Calibre y poder de corte de los interruptores magnetotérmicos es diverso en función de potencias de condensadores y potencias de cortocircuito de las redes donde van a instalarse.

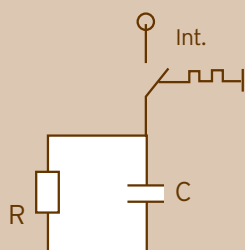
Normas: CEI 33-5,

IEC 70 70-A,

UNE-EN 60439-1

UNE EN 60947-6

ESQUEMA



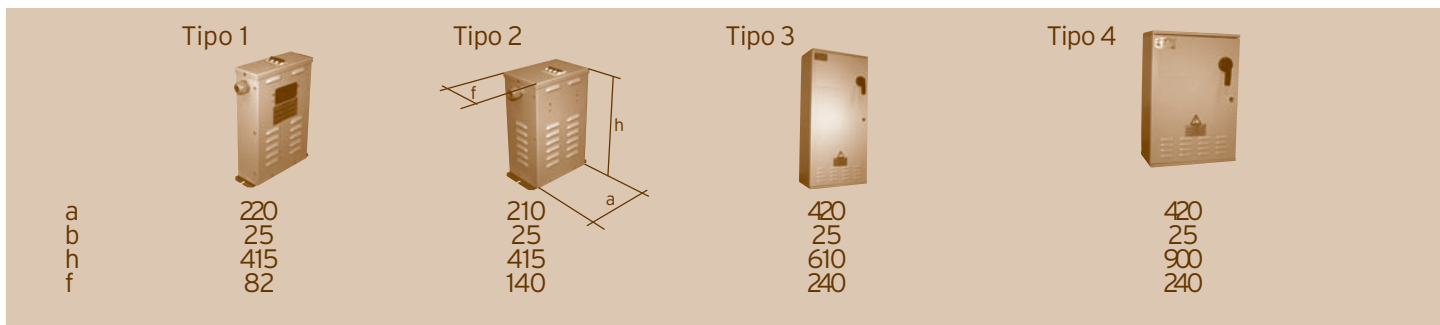
Código	Referencia	Potencia KVAr	Tensión V	Tipo	A	B	H	F	Interruptor A
02022305	CMM-I 230/5	5	230	1	220	270	335	8 2	1x 2 0
02022310	CMM-I 230/10	10	"	2	220	270	335	140	1x 4 0
02022315	CMM-I 230/15	15	"	5	335	385	335	210	1x 6 3
02022320	CMM-I 230/20	20	"	5	335	385	335	210	1x100
02022325	CMM-I 230/25	25	"	5	335	385	335	210	1x100
02024005	CMM-I 400/5	5	400	1	220	270	335	8 2	1x 2 0
02024010	CMM-I 400/10	10	"	1	220	270	335	8 2	1x 2 0
02024015	CMM-I 400/15	15	"	2	220	270	335	140	1x 4 0
02024020	CMM-I 400/20	20	"	2	220	270	335	140	1x 4 0
02024025	CMM-I 400/25	25	"	5	335	385	335	210	1x 6 3
02024030	CMM-I 400/30	30	"	5	335	385	335	210	1x 6 3
02024040	CMM-I 400/40	40	"	5	335	385	335	210	1x100
02024050	CMM-I 400/50	50	"	5	335	385	335	210	1x100

Otras potencias y tensiones: CONSULTAR.

Los equipos a 400 V, se suministran con condensadores de 415 V. Opcional 450 V, entregando la potencia a 400 V.

CONDENSADORES SEMIAUTOMÁTICAS

(Condensador + Interruptor + Contactor)



DESCRIPCIÓN GENERAL

Esta serie está destinada a compensaciones en máquinas con tiempos de trabajo y de paso donde no puede conectarse una compensación fija de forma permanente.

Se trata de una compensación fija CMM-I a la que se añade 1 contactor de forma que cerrando un contacto auxiliar externo, entre el contactor y cuando para la máquina, abre el contacto auxiliar y cae el contactor desconectando el condensador.

CARACTERÍSTICAS TÉCNICAS

Exactamente las mismas que el condensador CMM y compensaciones fijas CMM-I.

Los calibres de interruptores y contactores son los adecuados a las cargas.

Está provisto de fusible de maniobra Fm.

Necesita Neutro auxiliar.

El contacto auxiliar externo debe estar libre de potencial.

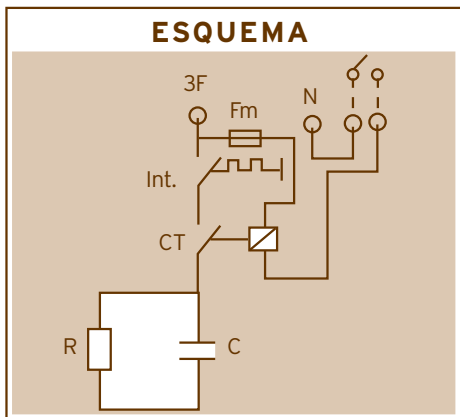
Normas: CEI 33-5,

IEC 70 70-A,

UNE-EN 60439-1

UNE EN 60947-6

ESQUEMA



Código	Referencia	Potencia KVAr	Tensión V	Tipo	A	B	C	D	Interruptor A
02032305	CMM-IC 230/5	5	230	1	220	270	415	82	1x20
02032310	CMM-IC 230/10	10	"	2	220	270	415	140	1x40
02032315	CMM-IC 230/15	15	"	5	335	385	415	210	1x63
02032320	CMM-IC 230/20	20	"	3	335	385	415	210	1x100
02032325	CMM-IC 230/25	25	"	3	335	385	415	210	1x100
02034005	CMM-IC 400/5	5	400	1	220	270	415	82	1x20
02034010	CMM-IC 400/10	10	"	1	220	270	415	82	1x20
02034015	CMM-IC 400/15	15	"	2	220	270	415	140	1x40
02034020	CMM-IC 400/20	20	"	2	220	270	415	140	1x40
02034025	CMM-IC 400/25	25	"	5	335	385	415	210	1x63
02034030	CMM-IC 400/30	30	"	5	335	385	415	210	1x63
02034040	CMM-IC 400/40	40	"	3	335	385	415	210	1x100
02034050	CMM-IC 400/50	50	"	3	335	385	415	210	1x100

Otras potencias y tensiones: CONSULTAR.

Los equipos a 400 V, se suministran con condensadores de 415 V. Opcional 450 V, entregando la potencia a 400 V.

BATERIAS AUTOMÁTICAS DE CONDENSADORES

DESCRIPCIÓN GENERAL

Esta serie de baterías está destinada a pequeños abonados, habiéndose cuidado la estética (locales visibles), sencillez, dimensiones reducidas y funcionalidad, sin olvidar la responsabilidad como equipo de compensación de reactiva estando dotado de protección general y visualización del $\cos \phi$.



CARACTERÍSTICAS TÉCNICAS

Armario: en chapa de acero laminado en frío, tratado y pintado en epoxi.

Regulador: 96x96 mm. Serie PFC 4005 con indicación del \cos digital, escalones conectados y conmutador manual-automático.

Protección: general del equipo por un interruptor y fusibles.

Contactor: específico para maniobrar condensadores, con sistema de limitación de picos por resistencias de preinserción que garantizan un alto número de maniobras y larga vida. Estas resistencias trabajan durante un brevísimo tiempo siendo su consumo despreciable.

Condensadores: monofásicos conectados en triángulo de bajas pérdidas, con un film de polipropileno metalizado autorregenerante, dispositivo antiexplosión y resistencias de descarga, según Normas CEI 33-5, IEC 70 70A y homologaciones IMQ Y CESI. Características técnicas iguales al condensador serie CMM.

Temperatura: ambiente máxima 40 °C

Fijación: en pared

Acometida: Parte superior con pasacables de goma

Ventilación: Forzada por ventilador

Normas: CEI 33-5 IEC 70-70 A

Protección: IP 30

Código	Referencia	Potencia KVAr	Escalones KVAr	Tensión V	Int. A
0101231250	BCC 230/12,5	12,5	2,5+2x5	230	63
0101231500	BCC 230/15	15	2,5+5+7,5	"	100
0101231750	BCC 230/17,5	17,5	2,5+5+10	"	100
0101232000	BCC 230/20	20	2x5+10	"	100
0101232500	BCC 230/25	25	5+2x10	"	100
0101233000	BCC 230/30	30	5+10+15	"	160
0101233500	BCC 230/35	35	5+3x10	"	160
0101234000	BCC 230/40	40	4x10	"	160
0101234500	BCC 230/45	45	3x10+15	"	250
0101235000	BCC 230/50	50	3x10+20	"	250

Código	Referencia	Potencia KVAr	Escalones KVAr	Tensión V	Int. A
0101400075	BCC 400/7,5	7,5	2,5+5	400	20
0101400125	BCC 400/12,5	12,5	2,5+2x5	"	40
0101400175	BCC 400/17,5	17,5	2,5+5+10	"	40
0101400250	BCC 400/25	25	5+2x10	"	63
0101400300	BCC 400/30	30	5+10+15	"	100
0101400350	BCC 400/35	35	5+10+20	"	100
0101400400	BCC 400/40	40	10+10+20	"	100
0101400500	BCC 400/50	50	10+2x20	"	100
0101400600	BCC 400/60	60	2x10+2x20	"	160
0101400700	BCC 400/70	70	10+3x20	"	160
0101400800	BCC 400/80	80	10+2x20+30	"	160
0101400900	BCC 400/90	90	10+20+2x30	"	250
0101401000	BCC 400/100	100	10+20+30+40	"	250
0101401200	Bcc 400/120	120	2x20+2x40	"	250

Otras potencias y tensiones: CONSULTAR.

Los equipos a 400 V, se suministran con condensadores de 415 V. Opcional 450 V, entregando la potencia a 400 V.

BATERIAS AUTOMÁTICAS DE CONDENSADORES

DESCRIPCIÓN GENERAL

Destinada a pequeños y medianos abonados (100 a 300 KW) esta serie se ha estudiado para su ubicación en pequeños espacios (400x500 mm de base). Facilidad de ampliación, revisión y mantenimiento por su sistema modular desmontable, separación física de aparellaje y condensadores con ventilaciones independientes.

Por otra parte, cada módulo está protegido con fusibles NH de alto poder de ruptura.



CARACTERÍSTICAS TÉCNICAS

Armario: en chapa de acero laminado en frío, tratado y pintado en epoxi.

Composición: compuesta por módulos BCP extraíbles e intercambiables que incluyen condensadores, contactores y protección, con placa de acometida por bornas protegidas de potencia y auxiliares.

Regulador: de 144x144 mm. Serie PFC 4008 de 8 pasos con indicación de red, escalones conectados y conmutador manual-automático digital.

Protección: bases NH y cortacircuitos APR en cada módulo.

Contactor: específico para maniobrar condensadores, con sistema de limitación de picos por resistencias de preinserción que garantizan un alto número de maniobras y larga vida. Estas resistencias trabajan durante un brevísimo tiempo siendo su consumo despreciable.

Condensadores: monofásicos conectados en triángulo, de bajas pérdidas con film de polipropileno metalizado autorregenerante, dispositivo antiexplosión y resistencias de descarga, según Normas CEI 33-5 IEC 70-70A y homologaciones IMQ y CESI. Características técnicas iguales al condensador serie CMM.

Temperatura: máxima 40 °C

Fijación: al suelo por tornillos o por su propio peso.

Acometida: por debajo para canalizaciones o en ambos laterales inferiores.

Dimensiones mm.: 400 ancho x 500 fondo x 1.600 alto.

Normas: CEI 33- 5 IEC 70-70 A

Ventilación: Forzada por ventilador y termostato.

Protección: IP 30

Código	Referencia	Potencia KVA _r	Escalones KVA _r	Tensión V	Interruptor A	Peso
010223IG050	BCP 230/50 IG	50	5+10+15+20	230	400	75
010223IG060	BCP 230/60 IG	60	2x10+2x20	"	400	85
010223IG070	BCP 230/70 IG	70	10+3x20	"	400	80
010223IG080	BCP 230/80 IG	80	2x10+3x20	"	400	100
010223IG090	BCP 230/90 IG	90	10+4x20	"	400	110
010223IG100	BCP 230/100 IG	100	5x20	"	400	115
010240IG100	BCP 400/100 IG	100	10+20+30+40	400	400	75
010240IG120	BCP 400/120 IG	120	2x20+2x40	"	400	85
010240IG140	BCP 400/140 IG	140	20+3x40	"	400	90
010240IG160	BCP 400/160 IG	160	2x20+3x40	"	400	100
010240IG180	BCP 400/180 IG	180	20+4x40	"	400	110
010240IG200	BCP 400/200 IG	200	2x20+4x40	"	400	115

BATERIAS AUTOMÁTICAS DE CONDENSADORES

DESCRIPCIÓN GENERAL

Destinada a medianos y grandes abonados, esta serie se ha estudiado para su ubicación en pequeños espacios (600x600 mm. de base = 360 KVAR/400 V), facilidad de ampliación, revisión y mantenimiento por su sistema modular desmontable, separación física de aparellaje y condensadores con ventilaciones independientes. Posibilidad de efectuar la acometida a bornas, intercalar fusibles generales de entrada, un interruptor general de entrada o interruptor con fusibles, cubriendo así todas las necesidades que puedan presentarse en la práctica. La interconexión entre módulos se efectúa por puentes de cobre estañado, que permiten extraer un módulo y continuar trabajando el resto de la batería.



CARACTERÍSTICAS TÉCNICAS

- Armario:** en chapa de acero laminado en frío, tratado y pintado en epoxi.
- Regulador:** de 144x144. Serie PFC 4008 de 8 pasos hasta 360 KVAR/400 V (180 KVAR/230 V), con indicación de red, escalones conectados y conmutador manual - automático, de funcionamiento digital.
- Protección:** fusibles NH de alto poder por cada escalón, dimensionados a 1,75 veces la corriente nominal del condensador.
- Contactor:** específico para maniobrar condensadores, con sistema de limitación de picos por resistencias de preinserción que garantizan un alto número de maniobras y larga vida. Estas resistencias trabajan durante un brevísimo tiempo siendo su consumo despreciable.
- Condensadores:** monofásicos conectados en triángulo de bajas pérdidas, con un film de polipropileno metalizado autorregenerante, dispositivo antiexplosión y resistencias de descarga, según Normas CEI 33-5, IEC 70 70A y homologaciones IMQ Y CESI. Características técnicas iguales al condensador serie CMM.
- Temperatura:** ambiente máxima 40 °C
- Fijación:** al suelo por tornillos o por su propio peso.
- Acometida:** por debajo para canalizaciones o en ambos laterales inferiores.
- Dimensiones armario:** 600 x 600 x 1800 mm.
- Composición:** Compuesta por módulos BMP extraíbles e intercambiables que incluyen condensadores, contactores y protecciones, con placa de acometida por bornas protegidas de potencia y auxiliares.
- Ventilación:** Forzada por ventilador y termostato.
- Normas:** CEI 33-5 IEC 70-70 A
- Protección:** IP 30

Código	Referencia	Potencia KVAR	Escalones KVAR	Tensión V	L mm.	Int. A
0103231G100	BMP 230/100 IG	100	2x10+2x20+40	230	600	630
0103231G110	BMP 230/110 IG	110	10+20+2x40	"	600	630
0103231G120	BMP 230/120 IG	120	2x10+20+2x40	"	600	630
0103231G140	BMP 230/140 IG	140	2x10+2x20+2x40	"	600	630
0103231G160	BMP 230/160 IG	160	2x20+3x40	"	600	630
0103231G180	BMP 230/180 IG	180	20+4x40	"	600	630
0103231G200	BMP 230/200 IG	200	2x20+4x40	"	1200	2x630
0103231G220	BMP 230/220 IG	220	20+5x40	"	1200	2x630
0103231G240	BMP 230/240 IG	240	2x20+5x40	"	1200	2x630
0103231G260	BMP 230/260 IG	260	20+6x40	"	1200	2x630
0103231G280	BMP 230/280 IG	280	7x40	"	1200	2x630
0103231G320	BMP 230/320 IG	320	8x40	"	1200	2x630
0103231G360	BMP 230/360 IG	360	9x40	"	1200	2x630
0103231G400	BMP 230/400 IG	400	10x40	"	1800	3x630
0103231G440	BMP 230/440 IG	440	11x40	"	1800	3x630
0103231G480	BMP 230/480 IG	480	12x40	"	1800	3x630
0103231G520	BMP 230/520 IG	520	11x40+80	"	1800	3x630

Código	Referencia	Potencia KVAR	Escalones KVAR	Tensión V	L mm.	Int. A
010340IG200	BMP 400/200 IG	200	2x20+2x40+80	400	600	400
010340IG220	BMP 400/220 IG	220	20+40+2x80	"	600	400
010340IG240	BMP 400/240 IG	240	2x20+40+2x80	"	600	630
010340IG280	BMP 400/280 IG	280	2x20+2x40+2x80	"	600	630
010340IG320	BMP 400/320 IG	320	2x40+3x80	"	600	630
010340IG360	BMP 400/360 IG	360	40+4x80	"	600	630
010340IG400	BMP 400/400 IG	400	2x40+4x80	"	1200	2x630
010340IG440	BMP 400/440 IG	440	40+5x80	"	1200	2x630
010340IG480	BMP 400/480 IG	480	2x40+5x80	"	1200	2x630
010340IG520	BMP 400/520 IG	520	40+6x80	"	1200	2x630
010340IG560	BMP 400/560 IG	560	7x80	"	1200	2x630
010340IG640	BMP 400/640 IG	640	8x80	"	1200	2x630
010340IG720	BMP 400/720 IG	720	9x80	"	1200	2x630
010340IG800	BMP 400/800 IG	800	10x80	"	1800	3x630
010340IG880	BMP 400/880 IG	880	11x80	"	1800	3x630
010340IG960	BMP 400/960 IG	960	12x80	"	1800	3x630
010340IG990	BMP 400/1040 IG	1040	11x80+160	"	1800	3x630

BATERIAS AUTOMÁTICAS CON FILTROS

DESCRIPCIÓN GENERAL

Esta serie se destina a aquellas industrias donde la compensación con equipos standar, supondría un alto riesgo para condensadores y transformador, debido a máquinas generadoras de armónicos en la red eléctrica.

Adoptando el sistema de reactancias serie, se bloquea el paso de los armónicos al condensador con mayor o menor atenuación según cada caso, eliminando los riesgos de sobrecorrientes y sobretensiones por resonancias.



CARACTERÍSTICAS TÉCNICAS

- Armario:** en chapa de acero laminado en frío, tratado y pintado en epoxi.
- Sistema modular Reactancias:** filtro con núcleo de muy bajas pérdidas.
- Condensadores:** en polipropileno metalizado, de larga vida para garantizar las condiciones de filtro, con sistema antiexplosivo y tensión de 500 V.
- Contactores:** específicos y adecuados a las potencias.
- Protección de cada escalón:** por fusibles NH de alto poder.
- Ventilación forzada:** con doble termostato
- Dimensiones armario:** 700 x 600 x 2100 mm.
- Interruptor:** general de apertura rápida opcional.
- Sobre demanda:** dispositivos de alarma.
- Frecuencia de sintonización:** 189 Hz.
- Normas:** 73/23/CEE, 89/336/CEE, EN60439-9, UNE-EN 60947-6, UNE-EN 60148-1, UNE-EN 60931-1
- Protección:** IP 30

Código	Referencia	Potencia KVAr	Escalones KVAr	Tensión V	L mm.	Int. A
010640IG100	BMP-F 400/100IG	100	2x25+50	400	700	630
010640IG125	BMP-F 400/125IG	125	25+2x50	"	700	630
010640IG150	BMP-F 400/150IG	150	2x25+2x50	"	700	630
010640IG175	BMP-F 400/175IG	175	25+3x50	"	700	630
010640IG200	BMP-F 400/200IG	200	4x50	"	700	630
010640IG250	BMP-F 400/250IG	250	5x50	"	700	630
010640IG300	BMP-F 400/300IG	300	6x50	400	1400	2x630
010640IG350	BMP-F 400/350IG	350	7x50	"	1400	2x630
010640IG400	BMP-F 400/400IG	400	8x50	"	1400	2x630
010640IG450	BMP-F 400/450IG	450	9x50	"	1400	2x630
010640IG500	BMP-F 400/500IG	500	10x50	"	1400	2x630
010640IG550	BMP-F 400/550IG	550	7x50+2x100	400	2100	3x630
010640IG600	BMP-F 400/600IG	600	6x50+3x100	"	2100	3x630
010640IG650	BMP-F 400/650IG	650	7x50+3x100	"	2100	3x630
010640IG700	BMP-F 400/700IG	700	6x50+4x100	"	2100	3x630
010640IG750	BMP-F 400/750IG	750	7x50+4x100	"	2100	3x630

Código	Referencia	Potencia KVAr	Escalones KVAr	Tensión V	L mm.	Int. A
010640IG800	BMP-F 400/800IG	800	4x50+6x100	400	2800	4x630
010640IG850	BMP-F 400/850IG	850	5x50+6x100	"	2800	4x630
010640IG900	BMP-F 400/900IG	900	2x50+8x100	"	2800	4x630
010640IG950	BMP-F 400/950IG	950	3x50+8x100	"	2800	4x630
010640IG1000	BMP-F 400/1000IG	1000	2x50+9x100	"	2800	4x630
010640IG1100	BMP-F 400/1100IG	1100	11x100	400	3500	5x630
010640IG1200	BMP-F 400/1200IG	1200	12x100	"	3500	5x630
010640IG1300	BMP-F 400/1300IG	1300	11x100+200	400	4200	6x630
010640IG1400	BMP-F 400/1400IG	1400	10x100+2x200	"	4200	6x630
010640IG1500	BMP-F 400/1500IG	1500	9x100+3x200	"	4200	6x630
010640IG1600	BMP-F 400/1600IG	1600	8x100+4x200	400	4900	7x630
010640IG1700	BMP-F 400/1700IG	1700	7x100+5x200	"	4900	7x630
010640IG1800	BMP-F 400/1800IG	1800	6x100+6x200	400	5600	8x630
010640IG1900	BMP-F 400/1900IG	1900	5x100+7x200	"	5600	8x630
010640IG2000	BMP-F 400/2000IG	2000	4x100+8x200	"	5600	8x630

Otras potencias, tensiones y escalones: CONSULTAR

Los equipos a 400 V, se suministran con condensadores de 500 V, entregando la potencia indicada a 400 V.

BATERIAS AUTOMÁTICAS ESTÁTICAS

DESCRIPCIÓN GENERAL

La particularidad de este tipo de baterías es que emplea contactores estáticos (electrónicos) a base de tiristores sin partes móviles, que permiten efectuar gran número de maniobras de forma rápida (hasta 20 por segundo aproximadamente) para la conexión de condensadores.

Cierto tipo de máquinas con variaciones rápidas de carga, serían imposibles de compensar con baterías standar con contactores tradicionales, además del rápido desgaste de los mismos.

La conexión se produce cuando la tensión pasa por cero o se iguala con la del condensador. La desconexión se produce en el paso por cero de la corriente.

De esta forma se evitan picos y transitorios que suelen perjudicar la vida del condensador y el funcionamiento de ciertas máquinas.

CARACTERÍSTICAS TÉCNICAS

- Armario:** en chapa de acero laminado en frío, tratado y pintado en epoxi.
- Condensadores:** en polipropileno metalizado, conectados en triángulo, de bajas pérdidas, dispositivo antiexplosión y resistencias de descarga, según normas CEI 33-5, IEC 70-70A, otras características igual al condensador serie CMM.
- Regulador:** rápido con salidas estáticas digitales.
- Contactor:** estático a tiristores antiparalelo en disipador de aluminio con protección térmica y ventilación.
- Protección:** por fusibles ultrarrápidos en cada escalón.
- Interruptor:** general de corte en carga.
- Temperatura:** ambiente máx. 40°C.
- Normas:** 73/23/CEE, 89/336/CEE, EN60439-9, UNE-EN 60947-6, UNE-EN 60148-1, UNE-EN 60931-1
- Protección:** IP 30



Código	Referencia	Potencia KVAr	Escalones KVAr	Tensión V	A	mm. H	L	Int A
010540100	BE 400/100	100	2x25+50	400	600	1.800	600	250
010540125	BE 400/125	125	25+2x50	"	"	1.800	600	250
010540150	BE 400/150	150	2x25+2x50	"	"	2.000	700	400
010540175	BE 400/175	175	25+3x50	"	"	2.000	700	400
010540200	BE 400/200	200	2x25+3x50	"	"	2.000	700	400
010540225	BE 400/225	225	25+4x50	"	"	2.000	700	400
010540250	BE 400/250	250	5x50	"	"	2.000	700	250+400
010540300	BE 400/300	300	6x50	"	"	2.000	1.400	250+400
010540350	BE 400/350	350	7x50	"	"	2.000	1.400	2x400
010540400	BE 400/400	400	8x50	"	"	2.000	1.400	2x400
010540450	BE 400/450	450	9x50	"	"	2.000	1.400	400+630
010540500	BE 400/500	500	10x50	"	"	2.000	1.400	400+630

BATERIAS AUTOMÁTICAS ESTÁTICAS

DESCRIPCIÓN GENERAL

La particularidad de este tipo de baterías es que emplea contactores estáticos (electrónicos) a base de tiristores sin partes móviles, que permiten efectuar gran número de maniobras de forma rápida (hasta 20 por segundo aproximadamente) para la conexión de condensadores.

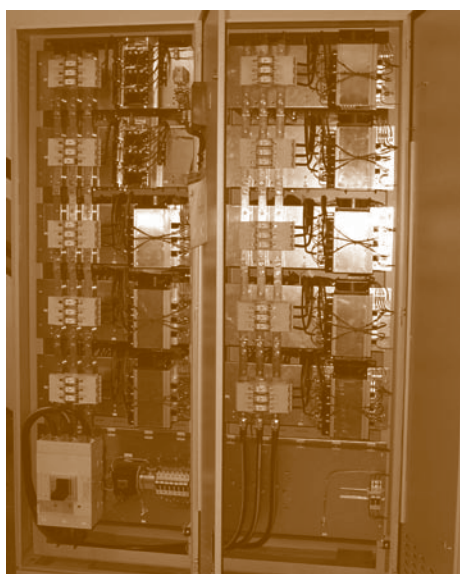
Adoptando el sistema de reactancias serie, se bloquea el paso de los armónicos al condensador con mayor o menor atenuación según cada caso, eliminando los riesgos de sobrecorrientes y sobretensiones por resonancias.

La conexión se produce cuando la tensión pasa por cero o se iguala con la del condensador. La desconexión se produce en el paso por cero de la corriente.

De esta forma se evitan picos y transitorios que suelen perjudicar la vida del condensador y el funcionamiento de ciertas máquinas.

CARACTERÍSTICAS TÉCNICAS

- Armario:** en chapa de acero laminado en frío, tratado y pintado en epoxi.
- Condensadores:** en polipropileno metalizado, conectados en triángulo, de bajas pérdidas, dispositivo antiexplosión y resistencias de descarga, según normas CEI 33-5, IEC 70-70A, otras características igual al condensador serie CMM.
- Sistema modular**
- Reactancias:** filtro con núcleo de muy bajas pérdidas.
- Regulador:** rápido con salidas estáticas digitales.
- Contactor:** estático a tiristores antiparalelo en disipador de aluminio con protección térmica y ventilación.
- Protección:** por fusibles ultrarrápidos en cada escalón.
- Frecuencia de sintonización:** 189 Hz.
- Interruptor:** general de corte en carga.
- Temperatura:** ambiente máx. 40°C.
- Normas:** 73/23/CEE, 89/336/CEE, EN60439-9, UNE-EN 60947-6, UNE-EN 60148-1, UNE-EN 60931-1
- Protección:** IP 30



Código	Referencia	Potencia KVA _r	Escalones KVA _r	Tensión V	L mm.
010740IG100	BE-F 400/100IG	100	2x25+50	400	700
010740IG125	BE-F 400/125IG	125	25+2x50	"	700
010740IG150	BE-F 400/150IG	150	2x25+2x50	"	700
010740IG175	BE-F 400/175IG	175	25+3x50	"	700
010740IG200	BE-F 400/200IG	200	4x50	"	700
010740IG250	BE-F 400/250IG	250	5x50	"	700
010740IG300	BE-F 400/300IG	300	6x50	400	1400
010740IG350	BE-F 400/350IG	350	7x50	"	1400
010740IG400	BE-F 400/400IG	400	8x50	"	1400
010740IG450	BE-F 400/450IG	450	9x50	"	1400
010740IG500	BE-F 400/500IG	500	10x50	"	1400
010740IG550	BE-F 400/550IG	550	7x50+2x100	400	2100
010740IG600	BE-F 400/600IG	600	6x50+3x100	"	2100
010740IG650	BE-F 400/650IG	650	7x50+3x100	"	2100
010740IG700	BE-F 400/700IG	700	6x50+4x100	"	2100
010740IG750	BE-F 400/750IG	750	7x50+4x100	"	2100

Código	Referencia	Potencia KVA _r	Escalones KVA _r	Tensión V	L mm.
010740IG800	BE-F 400/800IG	800	4x50+6x100	400	2800
010740IG850	BE-F 400/850IG	850	5x50+6x100	"	2800
010740IG900	BE-F 400/900IG	900	2x50+8x100	"	2800
010740IG950	BE-F 400/950IG	950	3x50+8x100	"	2800
010740IG1k0	BE-F 400/1000IG	1000	10x100	"	2800
010740IG1kA	BE-F 400/1050IG	1050	1x50+10x100	400	3500
010740IG1k1	BE-F 400/1100IG	1100	11x100	"	3500
010740IG1k2	BE-F 400/1200IG	1200	12x100	"	3500
010740IG1k3	BE-F 400/1300IG	1300	9x100+2x200	400	4200
010740IG1k4	BE-F 400/1400IG	1400	8x100+3x200	"	4200
010740IG1k5	BE-F 400/1500IG	1500	7x100+4x200	"	4200

CARACTERÍSTICAS GENERALES

Compuestos de placa de montaje frontal y bandeja horizontal perforada, integran uno o varios escalones de condensadores, que permiten al profesional montar una batería completa sobre perfiles ranurados en el interior de un armario de distribución.

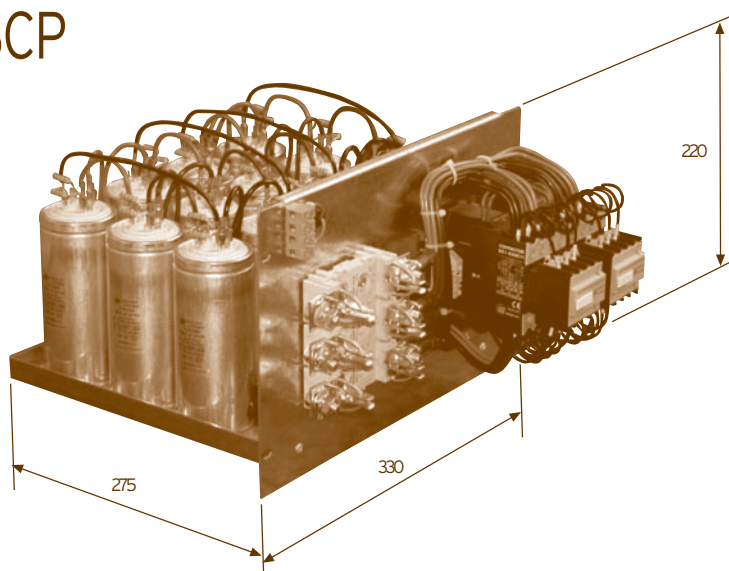
Cada módulo se compone de chasis, condensadores, contactores, resistencias de descarga, protecciones y bornas de maniobra.

CARACTERÍSTICAS TÉCNICAS

Las descritas en baterías **BCP** y Condensadores **CMM**.

escalones	KVAR posibles	
	400V	230V
1	10	5
2	10+20	5+10
1	20	10
2	20+20	10+10
1	40	20

Serie BCP

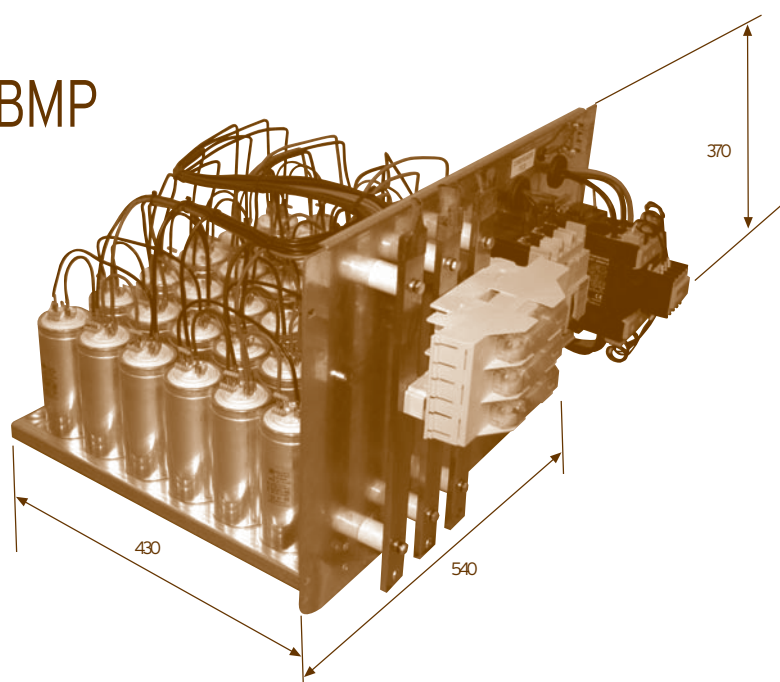


CARACTERÍSTICAS TÉCNICAS

Las descritas en baterías **BMP** y Condensadores **CMM**.

escalones	KVAR posibles	
	400V	230V
1	20	10
2	20+20	10+10
3	20+20+20	10+10+10
1	40	20
2	20+40	20+10+20
3	20+20+40	10+10+20
3	20+40+40	10+20+20
3	40+40+40	20+20+20

Serie BMP



REGULADORES DE FLUJO LUMINOSO

APLICACIÓN

Alumbrados donde se desea un sistema de ahorro económico y sencillo de instalar.

LÁMPARAS

Cualquier tipo de lámparas.
 Normalmente V. Sodio/V. Mercurio.

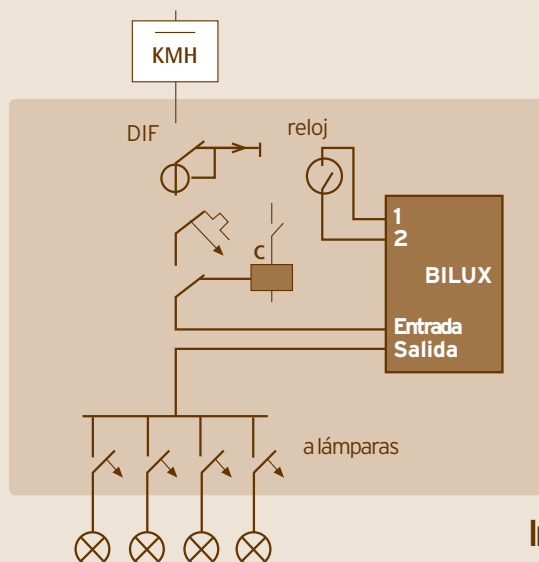
VENTAJAS

- No es necesario cambiar reactivancias lámpara por lámpara, ni tender hilo de mando.
- Se instala en cabeza de línea en un tiempo mínimo.
- Puede ubicarse en el propio armario de alumbrado o adosado al mismo en un cofre PLM.
- No se producen apagados por cortes y reposiciones de tensión.
- Altísima fiabilidad sin necesidad de mantenimiento durante muchos años.
- Rápida amortización.

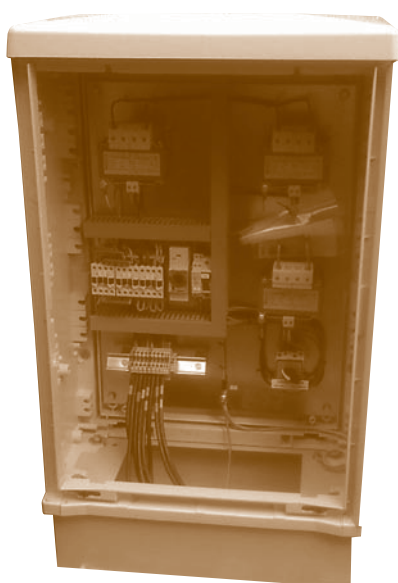
CARACTERÍSTICAS

- **Sobretensión** admisible permanente: +15%
- **Salida:** Tensión 100% en el arranque. Nivel reducido al cierre de un contacto externo.
- **Reencendido:** Si en nivel reducido se produce un corte y reposición de tensión, arranca y reduce de nuevo asegurándose el reencendido de lámparas.
- **Ahorro:** 35 a 45% en lámparas de Sodio - 24 a 32% en lámparas de Mercurio.
- **Montaje:** Se entrega en placa de montaje standar PM para armarios PLM (no incluido).

Cuadro de Alumbrado



Instalación



MODELO	FASES	TENSIÓN	KVA	AMP.	PLACA	DIM mm.	ARMARIO NECESARIO
DNM-2,5	Monofásico	220V	2,5	11	PM 43	350x250	PLM 43/210
DNM-5	Monofásico	220V	5	22	PM 43	350x250	PLM 43/210
DNM-10	Monofásico	220V	10	45	PM 54	450x350	PLM 54/210
DNT-7,5	Trifásico	380 V+N	7,5	11	PM 54	450x350	PLM 54/210
DNT-15	Trifásico	380 V+N	15	22	PM 54	450x350	PLM 54/210
DNT-30	Trifásico	380 V+N	30	45	PM 75	650x450	PLM 75/270
DNT-45	Trifásico	380 V+N	45	68	PM 86	750x550	PLM 86/300
DNT-60	Trifásico	380 V+N	60	90	PM 86	750x550	PLM 86/300
DNT-4,5	Trifásico	220V	4,5	11	PM 54	450x350	PLM 54/210
DNT-9	Trifásico	220V	9	22	PM 54	450x350	PLM 54/210
DNT-18	Trifásico	220V	18	45	PM 75	650x450	PLM 75/270
DNT-27	Trifásico	220V	27	68	PM 86	750x550	PLM 86/300
DNT-35	Trifásico	220V	35	90	PM 86	750x550	PLM 86/300

REGULADOR ESTABILIZADOR DE ALUMBRADO

VENTAJAS

Arranque suave de encendido de lámparas.

Nivel máximo estable a la tensión nominal.

Reducción de luz de forma progresiva hasta un nivel mínimo suficiente y estable.

Protección de las lámparas frente a las variaciones de tensión de red.

Aumento de la vida de las mismas en un 50%.

Ahorro en reposición y mantenimiento.

Ahorro de energía entre un 32% y un 48%.

Instalación sencilla.

Cromatismo constante. mejora los gastos de explotación

CARACTERISTICAS CONSTRUCTIVAS

Envolvente de poliéster con fibra de vidrio o montado en chasis.

Autotransformador variable de tensión lineal (regulación fina).

Transformador de línea "Booster" por fase (reducción de la corriente de regulación a 1/3).

Unidad electrónica de control del ciclo.

Unidad electrónica de mando a variadores de tensión.

Ahorro en reposición y mantenimiento.

Opciones: by-pass automático, protección térmica y protección contra descargas atmosféricas.

CICLO DE FUNCIONAMIENTO

En la fase de encendido, proporciona una tensión de alimentación a lámparas de 205 V durante 6 minutos.

A continuación aumenta la tensión de forma progresiva hasta 220 V.

Cuando se activa un contacto externo, inicia un descenso lento de la tensión hasta el valor de reducción programable por el usuario en función del tipo de lámparas. Al desactivar el contacto, vuelve a alcanzar la tensión máxima de forma progresiva.

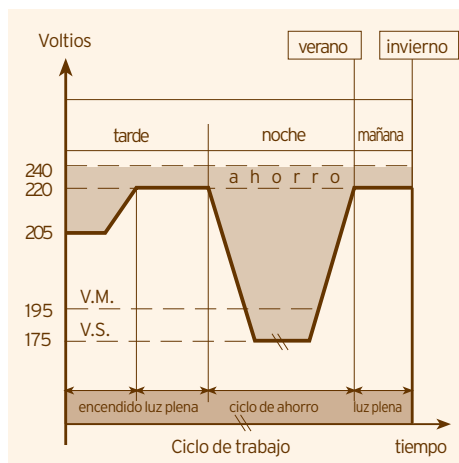
En caso de pérdida de tensión, vuelve a iniciar el ciclo al retorno de la misma para asegurar el encendido.

CAMPOS DE APLICACIÓN

- Alumbrado público y privado
- Calles
- Túneles
- Autovías
- Puertos
- Estaciones
- Naves
- Grandes superficies...

CARACTERISTICAS TÉCNICAS

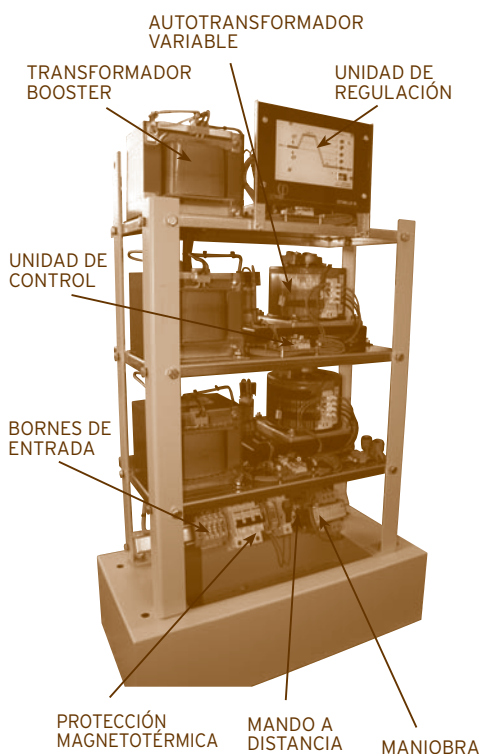
- Variación tensión de entrada: **+33% - 5%**
- Con salida Nominal= **+10% - 24%**
- Con salida Reducida= **+1,5 %**
- Estabilización de salida= **0 100%**
- Variación de la carga **Cualquiera**
- Factor de Potencia de carga **Nula**
- Distorsión armónica **> 97%**
- Rendimiento **Independiente/fase**
- Regulación **48/52 Hz**
- Frecuencia **205 v**
- Tensión de arranque **180 v**
- Tensión reducida Sodio **195 v**
- Tensión reducida Mercurio **magnetotérmica/fase**
- Protección **-30/+45°C**
- Temperatura de trabajo **95% máx. (no cond.)**
- Humedad relativa **2.000 m.**
- Altitud máxima.....



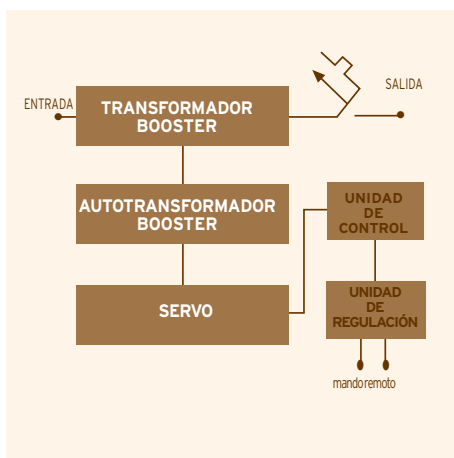
INDICACIONES

- Led de tensión ascendente
- Led de tensión descendente
- Leds posición del ciclo
- Led V nominal
- Led V reducida
- Voltímetro V salida

COMPOSICIÓN FÍSICA



ESQUEMA DE BLOQUES



APLICACIONES EN NAVES INDUSTRIALES

Cuando la luz natural entra en las naves a través de ventanales y luminarias de cubierta, un sensor fotoeléctrico envía una señal 4-20 mA al ESTABILUX reduciendo el alumbrado interno en la misma medida, con un ahorro medio de energía eléctrica del 30-35%, además del aumento de vida en las lámparas.

Ejemplo: Nivel lumínico necesario = 500 lux
 Potencia lumínica alumbrado = 500 lux

NORMAS

- Directivas 73/23/CEE
- Compatibilidad
- Electromagnética 89/336/CEE
- EN 60439-3, EN 60947-6-2
- UNE 20-324-93, EN 50081
- UNE 20-098-75



GAMA DE MODELOS

MONOFÁSICOS

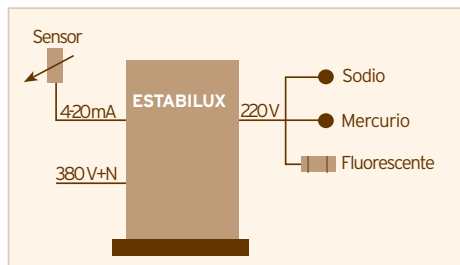
Modelo	KVA	Amp.	Dimensiones envolvente			Dimensiones chasis		
			ancho	fondo	alto	ancho	fondo	alto
RLM-2,5	2,5	11	590	320	875	560	270	850
RLM-5	5	22	590	320	875	560	270	850
RLM-10	10	45	590	320	875	560	270	850
RLM-15	15	67	590	320	875	560	270	850

TRIFÁSICOS 220 v

Modelo	KVA	Amp.	Dimensiones envolvente			Dimensiones chasis		
			ancho	fondo	alto	ancho	fondo	alto
RLT-4,5	4,5	11	590	320	875	450	250	800
RLT-9	9	22	590	320	875	450	250	800
RLT-13	13	34	785	320	1.125	660	300	1.050
RLT-18	18	45	785	320	1.125	660	300	1.050
RLT-27	27	68	785	320	1.125	660	300	1.050
RLT-34	34	90	785	320	1.125	660	300	1.050

TRIFÁSICOS 380 v + Neutro

Modelo	KVA	Amp.	Dimensiones envolvente			Dimensiones chasis		
			ancho	fondo	alto	ancho	fondo	alto
RLT-7,5	7,5	11	590	320	875	560	270	850
RLT-15	15	22	590	320	875	560	270	850
RLT-22,5	22,5	34	785	320	1.125	760	270	1.050
RLT-30	30	45	785	320	1.125	760	270	1.050
RLT-45	45	68	785	320	1.125	760	270	1.050
RLT-60	60	90	785	320	1.125	760	270	1.050



Ahorro en 13 horas diurnas como media.

hora	Aportación Lux			Ahorro	
	natural	alumbrado	total	lux	% kwh
7	0	500	500	0	0
8	100	400	500	100	20
9	200	300	500	200	40
18	100	400	500	100	20
20	0	0	500	0	0

EQUIPOS A MEDIDA Y RESPUESTA A LAS NUEVAS NECESIDADES DE NUESTROS CLIENTES:

Desde Goyal conocemos las necesidades de nuestros clientes y sabemos que en muchas ocasiones los equipos ó soluciones a adoptar no pasan por equipos estándar.

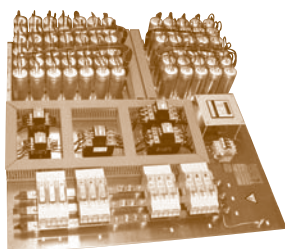
Por este motivo Goyal siempre ha creído necesario disponer ó realizar equipos a medida en base a los criterios que nuestros clientes han determinado.

Disponemos de una amplia gama de producto a medida. Por el contrario creemos necesario también dar respuesta a las nuevas necesidades que venimos detectando en los últimos años.

De este modo, disponemos de los siguientes productos y soluciones:

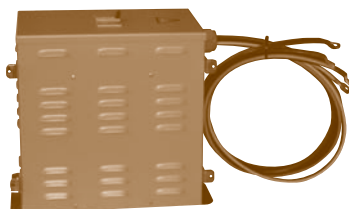
BATERÍAS EN PLACA DE MONTAJE

Para equipos que no necesitan armario dado que van alojados dentro del cuadro general.



CONDENSADORES FIJOS CON PROTECCIÓN MAGNETOTÉRMICA Y MANGUERA INCLUIDA

Para facilitar el trabajo en instalaciones estándar a los instaladores.



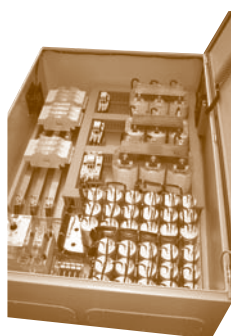
BATERÍAS MODULARES

Cuando existen problemas de espacio en los centros de transformación que requieran ser compensados.



BATERÍAS CON FILTROS EN ARMARIO

Cuando los equipos han de ser para intemperie, disponemos de equipos alojados en armario.



CUADROS DE ALUMBRADO

Equipos provistos de cuadro de alumbrado, módulo de medida de compañía y equipo reductor de flujo.



REGULADORES TRILUX EN ARMARIO

Serie económica de reductores de flujo luminoso enfocados a suministros con potencias comprendidas entre los 5 y 20 kW.



BATERÍAS CON EQUIPOS DE MEDIDA

Equipos de grandes potencias que incorporan dispositivos de medida con amperímetros, voltímetros o incluso analizadores de redes.



REGULADORES EN POSTES

Reductores para abonados con potencias de contrato inferiores a 5 kW.



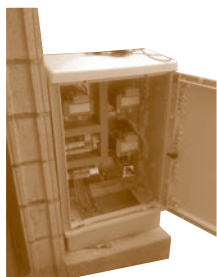
ESTABILIZADORES DE TENSIÓN

Equipos a medida para abonados con importantes caídas de tensión en sus instalaciones con los consiguientes problemas.



REGULADORES DE ALUMBRADO PARA AYUNTAMIENTOS

Alto rendimiento y reducido previo. Ahorros que oscilan entre el 5 y el 15 % de su facturación eléctrica.



BATERÍAS DE CONDENSADORES A 500, 630 y 1000 VOLTIOS

Para instalaciones con maquinaria especial ó transformadores con tensiones especiales



FILTROS DE ABSORCIÓN DE ARMÓNICOS

En procesos delicados que requieran líneas saneadas disponemos de equipos de filtrado de armónicos.



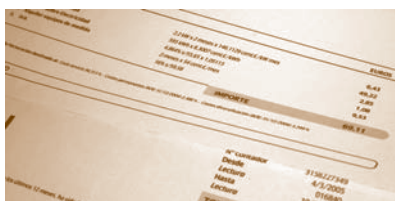
CUADROS GENERALES

Disponemos de medios y técnicas cualificadas para la realización de cuadros eléctricos de baja tensión.



ANÁLISIS DE SUS FACTURAS ELÉCTRICAS

Dadas las contínuas variaciones a nivel tarifario en el sector eléctrico disponemos de personal cualificado para analizar y optimizar al máximo sus facturas eléctricas.



PARARRAYOS

Según norma une 21186 les podemos asesorar para una correcta instalación y puesta en marcha de dispositivos contra el rayo.





Sistema de seguridad

Los condensadores disponen de un dispositivo de sobrepresión que actúa en caso de anomalía o sobrecarga externa (temperatura, tensión, armónicos...), desconectando el fusible interno del condensador e interrumpiendo su funcionamiento.



Servicio técnico

Nuestro departamento de asistencia técnica, se compone de técnicos altamente cualificados y especializados capaces de ofrecer, con seguridad y profesionalidad, un eficiente soporte técnico y servicio post-venta.



Asesoramiento técnico

Nuestro departamento técnico le asesorará en la elección del modelo más adecuado según el contenido de armónicos presente en su instalación.



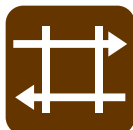
Depositar en centro de reciclado

Todos los materiales utilizados en nuestros equipos, deberán depositarse en los centros de reciclado adecuados, una vez terminado su ciclo de vida útil.



Resistencia de descarga

Todos nuestros condensadores disponen de una resistencia, ya sea interna o externa, que garantiza una completa descarga del condensador. Según norma CEI 831.



Autorregenerable

En el caso de una perforación del aislamiento, se genera un área aislante nueva, y el condensador permanece funcional durante y después de la perforación del dieléctrico.



Sin PCB

Nuestros condensadores no contienen PCB, disolventes, u otras sustancias tóxicas o venenosas.

CP
goval
energía inteligente

baterías y
condensadores



Pol. Achúcarro, Pab. 1
48970 SAN MIGUEL DE BASAURI (VIZCAYA)
Tel.: 94.440.77.48 / 49
Fax: 94.440.81.53
govalsl@me.com
www.goval.net

